



## Zamek szyfrowy (KG-K201UTW)

### Instrukcja obsługi



Prosimy o zapoznanie się z instrukcją przed instalacją urządzenia

## Instrukcja obsługi

## KG-K201UTW

### Opis

Zamek szyfrowy Kenik KG-K201UTW przeznaczony jest do obsługi jednego przejścia (drzwi). Wyposażony jest w klawiaturę oraz czytnik kart RFID, istnieje również możliwość skonfigurowania linii Wiegand 26 lub 34 do połączenia urządzenia z np. kontrolerem dostępu. Urządzenie obsługuje do 10000 użytkowników, a do każdego z nich możemy przypisać kod, kartę lub kod + kartę. Zamek szyfrowy posiada podświetlaną, dotykową klawiaturę, zabezpieczenia przeciwzwarceniowe oraz klasę szczelności IP68.

### Specyfikacja

Zasilanie	12V DC $\pm$ 10%
Pobór prądu	Czuwanie: $\leq$ 30mA
Pamięć użytkowników	10000 (kart lub kodów PIN)
Zasięg czytnika	1 – 5 cm
Maksymalne obciążenie styków przekaźnika	3A
Standard RFID	UNIQUE 125kHz
Wyjście przekaźnikowe	NO/NC
Wyjście dzwonka	12V max. 1mA
Interfejs Wiegand	Wiegand 26/34 bit
Temperatura pracy	-20°C do 70°C
Wilgotność pracy	20% do 90%
Wymiary	145 x 50 x 18 mm
Klasa szczelności	IP68
Czas otwarcia przekaźnika	0 – 99 sekund

# Instrukcja obsługi

## KG-K201UTW

### Pełna instrukcja programowania

Ustawienia podświetlenia klawiatury	* <u>KOD ADMINISTRATORA # 051 #</u> podświetlenie wyłączy się po 10 sekundach * <u>KOD ADMINISTRATORA # 050 #</u> podświetlenie stale włączone
Aby przejść do trybu programowania	* <u>KOD ADMINISTRATORA #</u> 123456 jest domyślnym kodem administratora 7890 jest domyślnym kodem dla otwarcia przejścia
Aby wyjść z trybu programowania	Naciśnij * lub poczekaj 10 sekund

ABY WYKONAĆ NASTĘPUJĄCE CZYNNOŚCI, ADMINISTRATOR MUSI BYĆ ZALOGOWANY W TRYBIE PROGRAMOWANIA

Aby dodać użytkownika karty (sposób 1)	<u>1 ODCZYT KARTY #</u> Karty można dodawać w sposób ciągły bez wychodzenia z trybu programowania
Aby dodać użytkownika karty (sposób 2)	<u>1 NUMER ID UŻYTKOWNIKA # ODCZYT KARTY</u> Karty można dodawać w sposób ciągły bez wychodzenia z trybu programowania Jest to alternatywny sposób wprowadzania kart przy użyciu funkcji przydzielania identyfikatora użytkownika. W tej metodzie numer ID użytkownika jest przypisywany do karty. Do jednej karty można przypisać tylko jeden numer ID użytkownika. Należy pamiętać o tym, że numer ID użytkownika musi składać się z dowolnych trzech znaków
Aby ustawić główny kod PIN dla otwarcia drzwi	<u>2 NOWY KOD PIN # NOWY KOD PIN #</u> Kod PIN może składać się z 4 cyfr
Aby usunąć użytkownika karty (sposób 1)	<u>3 ODCZYT KARTY</u>
Aby usunąć użytkownika karty (sposób 2)	<u>3 WPISZ 10-CYFROWY NUMER KARTY #</u>
Aby usunąć użytkownika	<u>3 WPISZ 3-CYFROWY NUMER UŻYTKOWNIKA #</u>
Aby usunąć wszystkich użytkowników	<u>4 KOD ADMINISTRATORA #</u> Głośnik krótkim „piknięciem” poinformuje, że operacja usunięcia wszystkich użytkowników się powiodła
Czas zadziałania przekaźnika	<u>5 1-99 #</u> Zakres od 0 do 99 sekund (domyślnie 5 sekund)
Powrót do ustawień fabrycznych	<u>6 KOD ADMINISTRATORA # KOD ADMINISTRATORA #</u> Drugim ze sposobów jest zwarcie ze sobą przewodów czarnego oraz brązowego. Następnie odłącz urządzenie od zasilania i zasil je ponownie.

## Instrukcja obsługi

## KG-K201UTW

Aby dodać kartę administratora	<u>7 ODCZYT KARTY</u>
Aby usunąć kartę administratora	<u>8 ODCZYT KARTY</u>
Aby zmienić kod administratora	<u>9 NOWY KOD # NOWY KOD #</u> Kod może składać się z 6 cyfr
Praca w trybie czytnika kontroli dostępu	<u>031 #</u> (domyślny tryb to Wiegand 26)
Aby zmienić tryb pracy na Wiegand 26	<u># 026 #</u>
Aby zmienić tryb pracy na Wiegand 34	<u># 034 #</u>
Aby zmienić tryb pracy na autonomiczny	Przytrzymaj przycisk * a następnie wprowadź: <u>KOD ADMINISTRATORA # 030 #</u>
Otwarcie w trybie NO (tryb normalnie otwarty)	Zbliż kartę lub wprowadź PIN użytkownika, następnie naciśnij <u>0</u> oraz <u>#</u>
Powrót do trybu NC (tryb domyślny)	Naciśnij <u>0</u> , a następnie <u>#</u> , kolejne odblokowanie powróci do trybu NC
Otwarcie za pomocą kombinacji karta + PIN	<u>021 # ODCZYT KARTY + KOD PIN #</u>
Usunięcie kombinacji karta + PIN	<u>020 #</u>

# Instrukcja obsługi

KG-K201UTW

## Ustawienia funkcji programowania

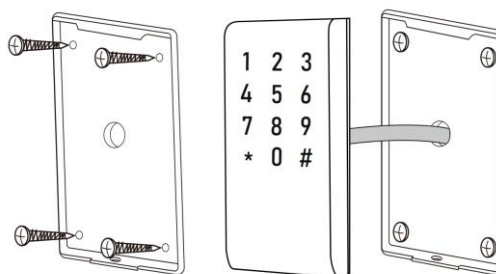
Naciśnij *, a następnie wprowadź kod administratora 123456 #, aby przejść do trybu programowania	1	DODAWANIE KARTY UŻYTKOWNIKA
	2	DODAWANIE KODU PIN UŻYTKOWNIKA
	3	USUWANIE UŻYTKOWNIKA
	4	USUWANIE WSZYSTKICH UŻYTKOWNIKÓW
	5	ZMIANA CZASU OPÓŹNIENIA WYJŚCIA PRZEKAŹNIKA
	6	INICJALIZACJA SYSTEMU
	7	DODAWANIE KARTY ADMINISTRATORA
	8	USUWANIE KARTY ADMINISTRATORA
	9	ZMIANA KODU ADMINISTRATORA
	0	FUNKCJE DODATKOWE

## Odblokowanie drzwi

Przez użytkownika kodu PIN	Wprowadź <u>KOD PIN</u> , a następnie naciśnij #
Przez użytkownika karty	<u>ZBLIŹ KARTĘ</u> do urządzenia
Przez użytkownika karty i kodu PIN	<u>ZBLIŹ KARTĘ</u> do urządzenia, a następnie wprowadź <u>KOD PIN</u>

## Montaż

- Odkręć tylną obudowę urządzenia
- Przepuść kabel przez otwór w płycie
- Przymocuj pokrywę do ściany przy użyciu kołków rozporowych
- Przymocuj czytnik do pokrywy i zabezpiecz śrubą kontrującą



## Instrukcja obsługi

KG-K201UTW

## Opis przewodów

Kolor przewodu	Opis na elektronice	Opis
Czarny	GND	Masa zasilania
Czerwony	12V	Wejście zasilania (+12V)
Żółty	NO/PUSH	Styk normalnie otwarty przełącznika
Szary	COM	Styk wspólny przełącznika
Fioletowy	NC	Styk normalnie zamknięty przełącznika
Brązowy	BTN	Wejście przycisku otwarcia (drugi koniec podłączamy pod GND)
Zielony	D0	Linia wyjściowa Wiegand D0
Biały	D1	Linia wyjściowa Wiegand D1
Niebieski	BELL	Wejście przycisk dzwonka
Niebieski	BELL	Wejście przycisk dzwonka

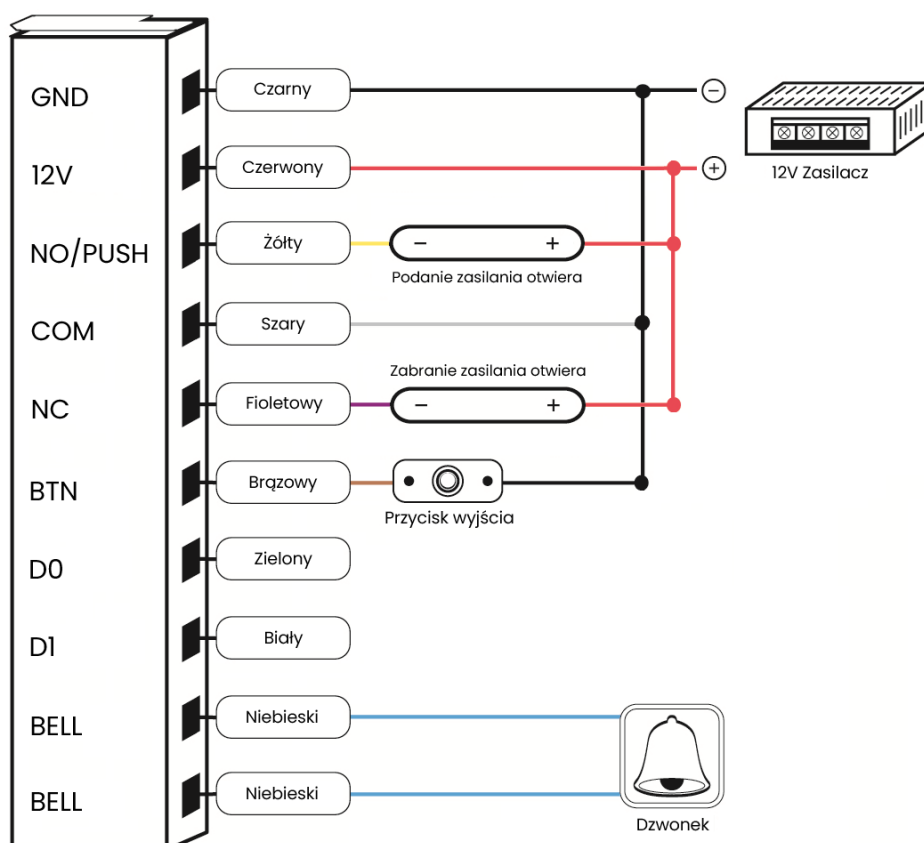
## Funkcje

- Wodoodporny, klasa szczelności IP68
- Możliwość pracy w trybie autonomicznym
- Pełna konfiguracja z poziomu klawiatury
- Obsługa 10000 użytkowników (kod PIN, karta lub kod PIN + karta)
- Podświetlana klawiatura
- Interfejs Wiegand 26/34 do połączenia z zewnętrznym kontrolerem
- Regulowany czas otwarcia
- Bardzo niski pobór mocy (<30mA)
- Krótki czas reakcji (<20ms)
- Wbudowany głośnik
- Czerwone, żółte i zielone diody LED wskazujące stan pracy

# Instrukcja obsługi

## KG-K201UTW

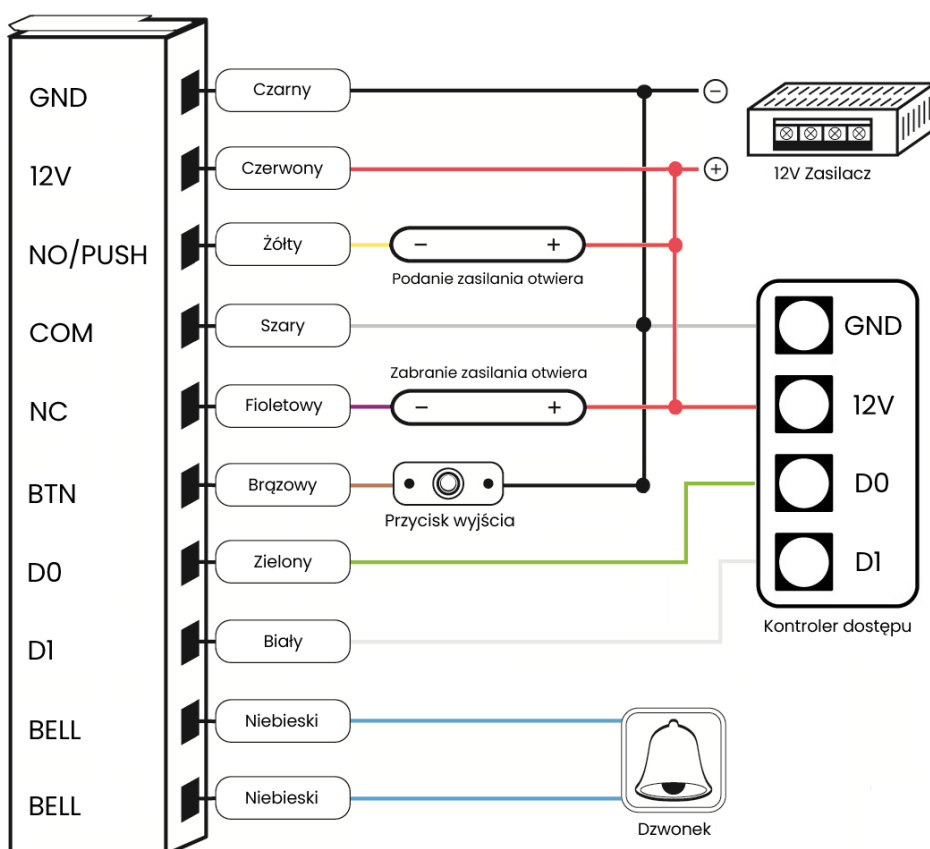
Schemat podłączenia dla trybu autonomicznego



# Instrukcja obsługi

## KG-K201UTW

Schemat podłączenia jako czytnik Wiegand





## Instrukcja obsługi

KG-K201UTW

Urządzenie spełnia wszystkie wymagania norm europejskim, dzięki czemu zostało oznaczone symbolem CE.

Deklaracja zgodności dostępna jest pod adresem [www.kenik.pl/do\\_pobrania](http://www.kenik.pl/do_pobrania)

### Instrukcja bezpieczeństwa

- Przed rozpoczęciem instalacji produktu, należy dokładnie zapoznać się z powyższą instrukcją montażu oraz zaleceniami dotyczącymi bezpieczeństwa.
- Niezbędne jest ściśle stosowanie się do podanych wskazówek i zachowanie tego dokumentu przez cały okres użytkowania produktu.
- Przed rozpoczęciem montażu należy sprawdzić zgodność tego produktu z urządzeniami i akcesoriami, które będą z nim współpracować.
- Powyższa instrukcja zawiera opis montażu i sposobu obsługi tego produktu.
- Instalowanie lub używanie produktu poza zakresem stosowania określonym przez producenta jest niedozwolone. Spowodowałoby ono, podobnie jak nieprzestrzeganie wskazówek zawartych w niniejszej instrukcji, zwolnienie producenta z odpowiedzialności oraz utratę gwarancji.
- Producent nie ponosi odpowiedzialności za zmiany w normach i standardach wprowadzone po publikacji powyższej instrukcji.
- Ilustracje nie mają charakteru umowy.
- Uważać, aby dzieci nie bawiły się punktem sterującym.
- Nigdy nie zanurzać punktu sterującego w cieczach.
- Ten produkt nie jest przeznaczony do użytkowania przez osoby (w tym dzieci), których zdolności fizyczne, sensoryczne lub mentalne są ograniczone, lub przez osoby nieposiadające doświadczenia lub wiedzy, chyba że mogą one korzystać, za pośrednictwem osoby odpowiedzialnej za ich bezpieczeństwo, z nadzoru albo wcześniej udzielonych im instrukcji dotyczących obsługi produktu..
- Nabywca może zostać pociągnięty do odpowiedzialności cywilnej i karnej w przypadku niezgodnego z prawem wykorzystania urządzenia w celu naruszenia prywatności lub wykorzystania wizerunku osób trzecich. Producent, w żadnym przypadku, nie będzie ponosił odpowiedzialności za użycie urządzenia niezgodnie z obowiązującymi przepisami ustawowymi i wykonawczymi.

### Utylizacja

- Nie wyrzucać produktu wycofanego z użytku razem z odpadami z gospodarstwa domowego. Taki produkt trzeba przekazać jego dystrybutorowi lub skorzystać z systemu selektywnej zbiórki odpadów udostępnionego przez władze danej gminy.

Producent:  
Eltrox sp. z o.o.  
ul. Warszawska 74  
42-202 Częstochowa

Wyprodukowano w Chinach

