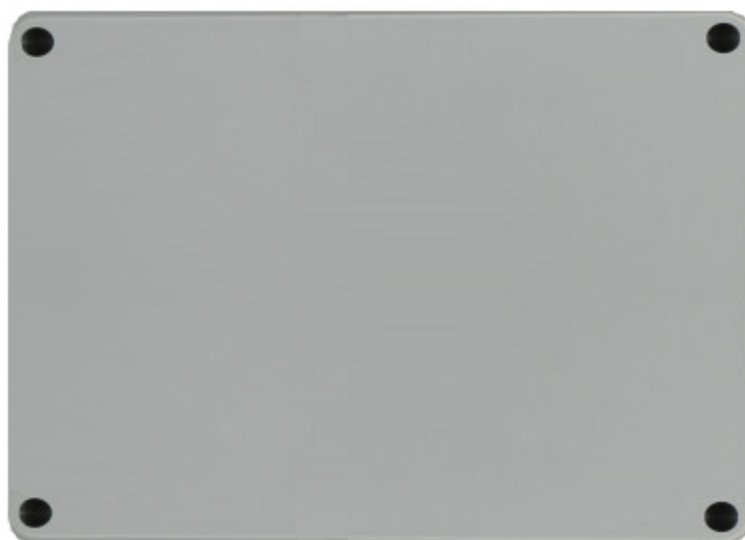




## Moduł dodatkowego przekaźnika (KG-R10)

### Instrukcja szybkiego uruchomienia



**Prosimy o zapoznanie się z instrukcją przed instalacją urządzenia**

# Instrukcja szybkiego uruchomienia

KG-R10

## Opis

Moduł Kenik KG-R10 to urządzenie możliwe do zastosowania w systemie wideodomofonowym marki Kenik. Pozwala on na obsługę dodatkowych dwóch przekaźników, dzięki czemu umożliwia on naysterowanie dodatkowych przejść.

## Ogólne

Zasilanie	DC12V
Pobór mocy	1W
Wymiary	114,5 x 57,5 x 34 mm
Temperatura pracy	-40°C do 55°C
Wilgotność pracy	20% do 80%
Klasa szczelności	IP30
Waga	110 g

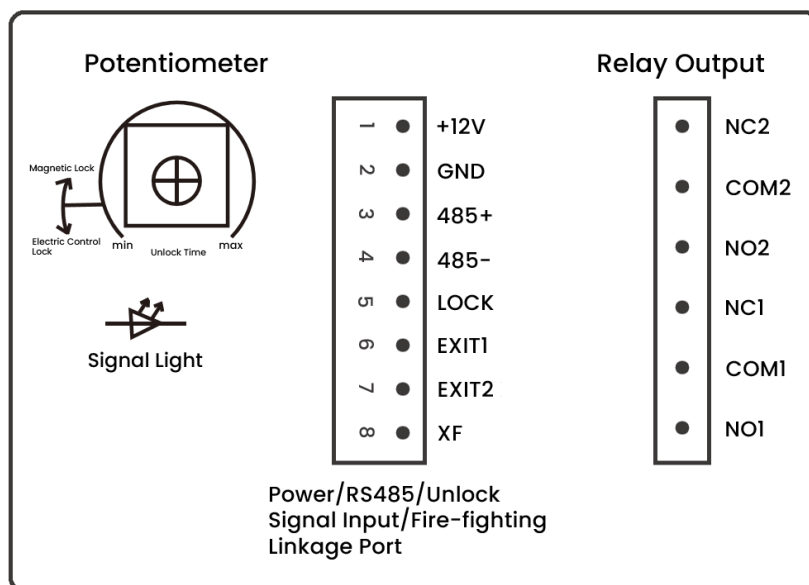
## Interfejsy

Port RS485	1
Wejścia	2
Wyjścia przekaźnikowe	2

# Instrukcja szybkiego uruchomienia

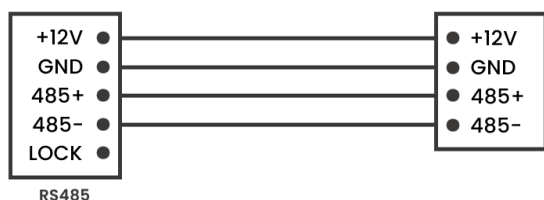
KG-R10

## Schemat

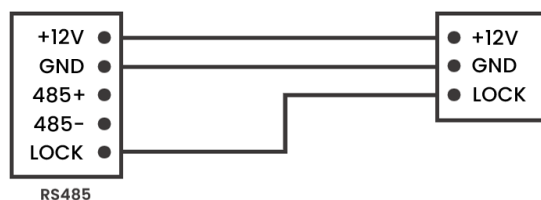


## Schemat podłączenia

- Podłącz interfejs RS485 modułu KG-R10 do interfejsu panelu zewnętrznego, z zasilaniem 12V dostarczanym przez panel (rysunek 1).
- Podłącz interfejs sygnału odblokowania modułu KG-R10 do interfejsu sygnału odblokowania panelu zewnętrznego (rysunek 2).



Rysunek 1



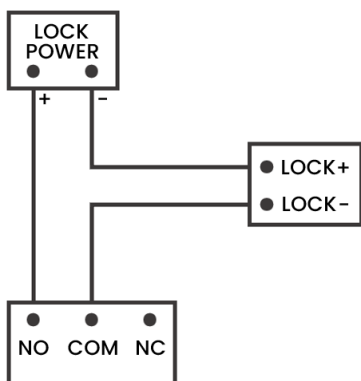
Rysunek 2

## Instrukcja szybkiego uruchomienia

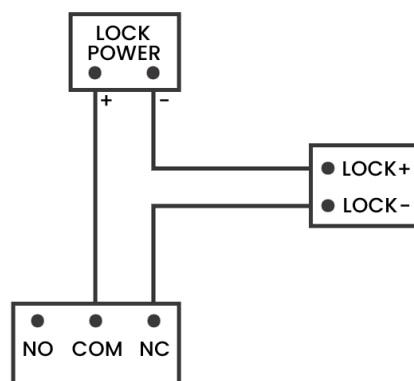
KG-R10

### Wyjścia przekaźnikowe

- Możliwe podłączenie z elektrozaczepem, maksymalny prąd wynosi 3,5A, wymagane jest niezależne źródło zasilania
- Podłączenie zamka jest możliwe poprzez złącza NO (normalnie otwarty) oraz NC (normalnie zamknięty)



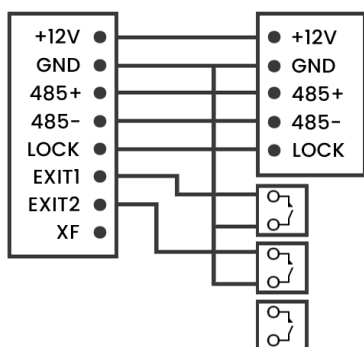
Rysunek 3



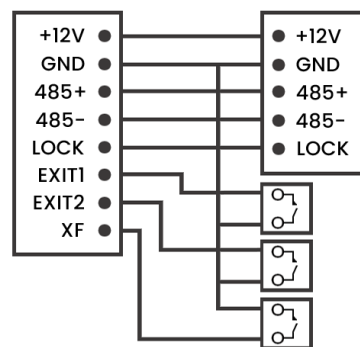
Rysunek 4

### Przycisk wyjścia/PPOŻ

- Podłącz przycisk wyjścia zgodnie z rysunkiem nr 5
- Podłącz urządzenie PPOŻ zgodnie z rysunkiem nr 6



Rysunek 5



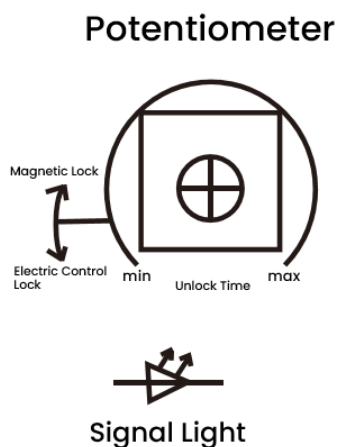
Rysunek 6

## Instrukcja szybkiego uruchomienia

KG-R10

### Potencjometr/Wskaźnik

- Potencjometr: służy do ustawiania czasu opóźnienia odblokowania (obrót w kierunku zgodnym z ruchem wskazówek zegara zwiększy czas opóźnienia, a obrót w kierunku przeciwnym do ruchu wskazówek zegara skróci czas opóźnienia)
- Wskaźnik: pokazuje stan ustawienia potencjometru (świeci się podczas normalnej pracy)



Rysunek 7

# Instrukcja szybkiego uruchomienia

KG-R10

## Ustawienie czasu opóźnienia

Potencjometr powinien ustawiać czas opóźnienia w oparciu o rzeczywisty typ blokady. Szczegółowe metody ustawień i tryby odblokowania przedstawiono poniżej:

Typ blokady	Blokada elektroniczna	Zwora elektromagnetyczna	Adnotacje
Czas opóźnienia odblokowania	1 sek. bez możliwości regulacji	1-30 sek. regulowane	
Metoda ustawiania potencjometru	Obróć potencjometr do końca w kierunku przeciwnym do ruchu wskazówek zegara. Gdy wskaźnik zaświeci się po jednej sekundzie migania, oznacza to, że konfiguracja przebiegła pomyślnie.	W zależności od czasu potrzebnego do odblokowania opóźnienia, obróć potencjometr zgodnie z ruchem wskazówek zegara o jeden bieg. Gdy wskaźnik zaświeci się i zacznie migać, oznacza to, że konfiguracja zakończyła się pomyślnie. Częstotliwość migania oznacza czas opóźnionego odblokowania. Każde mignięcie oznacza opóźnienie o 1 sekundę.	W przypadku dolnego obszaru, do którego potencjometr elektrycznej blokady sterowania jest obracany w kierunku przeciwnym do ruchu wskazówek zegara, obrót potencjometru blokady magnetycznej powinien omijać ten obszar.
Czas odblokowania i opóźnienia odblokowania przez RS485	Każde wyzwolenie oznacza opóźnienie odblokowania o 1 sekundę. Jeśli sygnał wyzwalający pozostaje, zamek jest otwierany co minutę, a odblokowanie jest opóźnione o 1 sekundę. Czas utrzymywania sygnału wyzwalającego można ustawić za pomocą panelu zewnętrznego.	Każde uruchomienie oznacza jednorazowe odblokowanie. Czas opóźnionego odblokowania można ustawić za pomocą potencjometru. Jeśli czas pozostawiania sygnału wyzwalającego jest dłuższy niż czas opóźnionego odblokowania ustawiony potencjometrem, należy zastosować czas opóźnionego odblokowania ustawiony na panelu zewnętrznym.	
Odblokowanie i opóźnienie odblokowania przez blokadę			Sygnał blokady może sterować tylko wyjściem pierwszej wartości przełączania.
Odblokowanie i opóźnienie odblokowania przyciskiem wyjścia	Każde wyzwolenie oznacza opóźnienie odblokowania o 1 sekundę.	Każde uruchomienie oznacza jednorazowe odblokowanie. Czas opóźnionego odblokowania zależy od czasu ustawionego za pomocą potencjometru.	Długie naciśnięcie przycisku wyjścia może odblokować drzwi tylko jeden raz.
Odblokowanie i opóźnienie odblokowania przez sterowanie łącznikiem przeciwpożarowym	Podczas wyzwolenia sygnału połączenia przeciwpożarowego zamek jest otwierany co drugą minutę, a odblokowanie jest opóźnione o 1 sekundę do momentu anulowania sygnału.	Podczas wyzwolenia sygnału połączenia przeciwpożarowego zamek pozostaje otwarty do momentu anulowania sygnału.	

## Instrukcja szybkiego uruchomienia

KG-R10

Urządzenie spełnia wszystkie wymagania norm europejskim, dzięki czemu zostało oznaczone symbolem CE.

Deklaracja zgodności dostępna jest pod adresem [www.kenik.pl/do\\_pobrania](http://www.kenik.pl/do_pobrania)

Producent:  
Eltrox sp. z o.o.  
ul. Warszawska 74  
42-202 Częstochowa

Wyprodukowano w PRC



kenik