



Unifon wideodomofonu (KG-U1x)

Instrukcja obsługi



Prosimy o zapoznanie się z instrukcją przed instalacją urządzenia

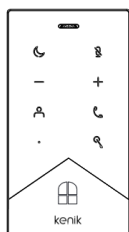
Instrukcja obsługi

KG-U1x

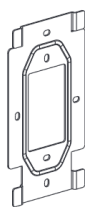
Opis

Unifon wideodomofonu Kenik z serii KG-U1x to urządzenie pełniące funkcję odbiornika w systemie wideodomofonowym marki Kenik. Ze względu na bardzo intuicyjną i prostą obsługę, jest idealnym rozwiązaniem do zastosowań w systemach wielolokatorskich lub jako dodatkowy punkt odbioru rozmów w budownictwie jednorodzinym. Unifon pracuje w oparciu o system operacyjny Linux, dodatkowo posiada 8 wejść alarmowych, które można wykorzystać w dowolny sposób (m.in. podłączenie dzwonka, czujników ruchu, itp.). Model KG-U10 wyposażony jest w klasyczną słuchawkę, natomiast model KG-U11 posiada wbudowany głośnik. Z poziomu unifonu możemy również sterować m.in. bramami oraz furtkami. Unifon wideodomofonu Kenik z serii KG-U1x pozwala na współpracę z aplikacją mobilną Kenik Mobile.

Skład zestawu



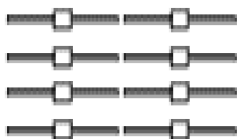
**Unifon
wideodomofonu**



**Uchwyt
ścienny**



**Śruby
montażowe**



**Diody
zabezpieczające**



**Słuchawka
(opcja)**



**Instrukcja szybkiego
uruchomienia**

Instrukcja obsługi

KG-U1x

Ogólne

System operacyjny	Linux
Zasilanie	PoE (802.3af) lub DC12V/2A
Materiał	Plastik
Wi-Fi	2,4GHz, 802.11b/g/n (opcja)
Pobór mocy	1,5W (czuwanie), 6W (praca)
Montaż	Natynkowy
Wymiary (KG-U11)	184 x 100 x 28 mm
Wymiary (KG-U10)	184 x 158,4 x 37,4 mm
Temperatura pracy	-10°C do 55°C
Wilgotność pracy	10% do 90% (bez kondensacji)

Audio

Kodek audio	G.711
Redukcja echa	Tak
Mikrofon	Wbudowany
DTMF	RFC2833
Głośnik	8Ω / 1W

Interfejsy

Sieciowy	2 x RJ45, (10/100Mbps)
Port RS485	1
Wyjście zasilania	1 (12V/100mA)
Wejścia dzwonka	8 (przy użyciu dowolnego wejścia alarmowego)
Wejścia alarmowe	8
Slot kart TF	1

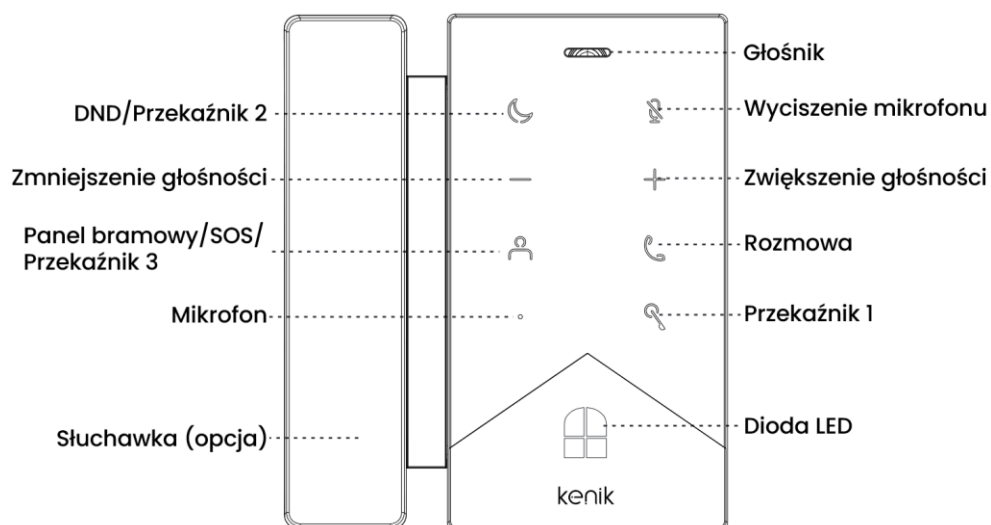
Sieć

Protokoły	SIP, UDP, TCP, RTP, RTSP, NTP, DNS, HTTP, DHCP, IPV4, ARP, ICMP
-----------	---

Instrukcja obsługi

KG-U1x

Opis unifonu



Diody sygnalizacyjne

Kontrolka połączenia: Pierwsza lampka kontrolna zostanie włączona po naciśnięciu przycisku dzwonienia.

Kontrolka rozmowy: Druga lampka kontrolna zostanie włączona, jeśli połączenie zostanie odebrane.

Kontrolka przełącznika: Trzecia lampka kontrolna zostanie włączona na 3 sekundy po otwarciu drzwi.

Wyjścia przełącznikowe: Panel obsługuje dwa wyjścia przełącznikowe.

Instrukcja obsługi

KG-U1x

Funkcje:

1. DND

- Krótkie naciśnięcie włącza/wyłącza tryb "nie przeszkadzać", jeśli w trybie Standby nie wykryto alarmu (kontrolka będzie się świecić, gdy funkcja DND jest włączona). Funkcję DND na unifonie można jedynie włączyć lub wyłączyć, natomiast czas trwania trybu można skonfigurować tylko w serwisie webowym. Przy włączonym trybie „nie przeszkadzać” do unifonu nie dotrze żadne połączenie.
- Krótkie naciśnięcie podczas rozmowy uruchamia przekaźnik nr 2 (kontrolka mignie jeden raz, po czym zadziała przekaźnik nr 2).

2. Wyciszenie mikrofonu

- Krótkie naciśnięcie powoduje wyciszenie mikrofonu podczas rozmowy (kontrolka będzie się świecić, gdy funkcja wyciszenia jest włączona). Rozmówca przy panelu bramowym nie usłyszy niczego z unifonu. Mikrofon przy unifonie zostanie włączony ponownie po rozłączeniu połączenia.

3. Zmniejszenie głośności —

- Krótkie naciśnięcie zmniejsza głośność systemu podczas dzwonienia, połączenia lub w trybie Standby (głośność będzie zmniejsza stopniowo po każdym krótkim naciśnięciu).

4. Zwiększenie głośności +

- Krótkie naciśnięcie zwiększa głośność systemu podczas dzwonienia, połączenia lub w trybie Standby (głośność będzie zwiększana stopniowo po każdym krótkim naciśnięciu).

5. Panel bramowy/SOS

- Krótkie naciśnięcie nawiąże połączenie z panelem bramowym (kontrolka rozmowy będzie migać oraz słyszalny będzie dźwięk dzwonka).
- 2-sekundowe przytrzymanie przycisku wyśle sygnał SOS (kontrolka będzie świecić się przez 2 sekundy). Sygnał SOS można zainicjować w dowolnym momencie.
- Krótkie naciśnięcie podczas rozmowy uruchamia przekaźnik nr 3 (kontrolka mignie jeden raz, po czym zadziała przekaźnik nr 3).

Instrukcja obsługi

KG-U1x

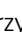



6. Rozmowa

- Krótkie naciśnięcie podczas dzwonienia nawiąże połączenie z panelem bramowym (kontrolka przestanie migać i pozostanie włączona).
- Krótkie naciśnięcie podczas rozmowy rozłączy połączenie (kontrolka zostanie wyłączona)
- Krótkie naciśnięcie anuluje wykonywanie połączenia (kontrolka przestanie migać i pozostanie włączona)
- Krótkie naciśnięcie wykona połączenie na numer docelowy w trybie Standby (numer docelowy należy dodać wcześniej; kontrolka będzie migać oraz słyszalny będzie dźwięk dzwonka).



7. Przełącznik 1

- Krótkie naciśnięcie podczas rozmowy uruchamia przełącznik nr 1 (kontrolka mignie jeden raz, po czym zadziała przełącznik nr 1).
- 2-sekundowe przytrzymanie przycisku skasuje alarm (alarm bezpieczeństwa zostanie wyłączony podczas potwierdzenia alarmu)

8. Zwiększenie głośności + Zmniejszenie głośności -

- Jednoczesne naciśnięcie i przytrzymanie przycisków  i  uruchomi tryb wyboru dźwięku dzwonka. Aby wybrać jeden z czterech dostępnych rodzajów dzwonek, należy nacisnąć przycisk  lub  (kontrolki obu przycisków będą włączone do momentu ich ponownego naciśnięcia i przytrzymania).

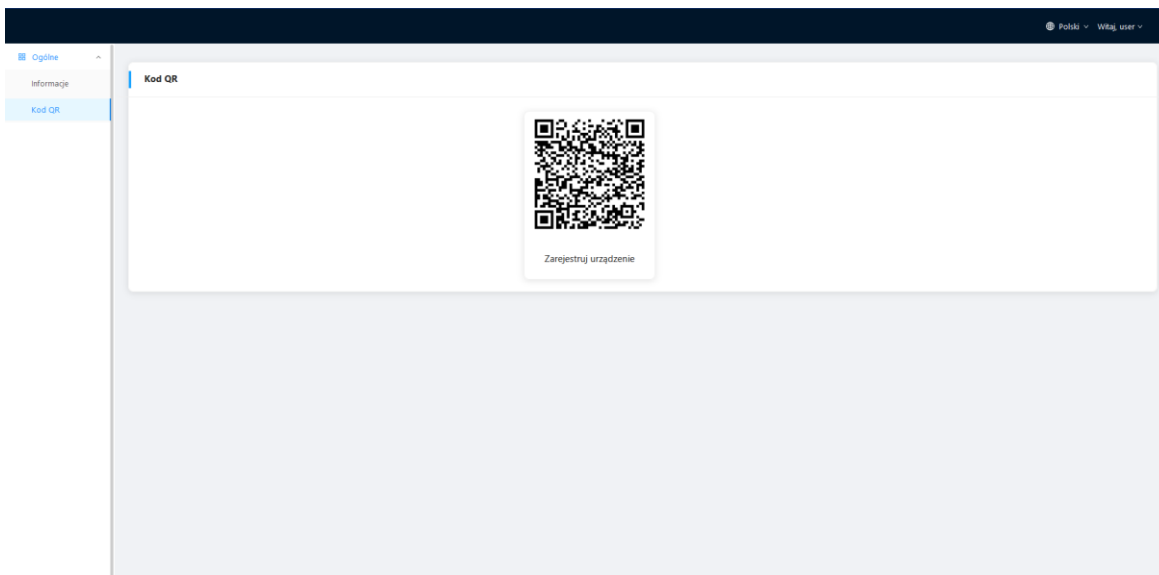
9. Wyciszenie mikrofonu + Zwiększenie głośności +

- Jednoczesne naciśnięcie i przytrzymanie przycisków  i  włącza lub wyłącza ochronę (dioda LED zacznie migać, a unifon wyda sygnał dźwiękowy).

Podstawowe operacje

1. Zeskanuj kod QR aby dodać urządzenie do aplikacji Kenik Mobile

- Zaloguj się w serwisie webowym przy życiu loginu (user) oraz hasła (1234). Po zalogowaniu kliknij w zakładkę „Kod QR”, a następnie zeskanuj kod w aplikacji Kenik Mobile, tak aby dodać unifon do swojego konta. Kod QR będzie dostępny wyłącznie przy połączeniu unifonu z internetem.

**2. Zeskanuj kod QR znajdujący się na urządzeniu, aby dodać je do aplikacji Kenik Mobile**

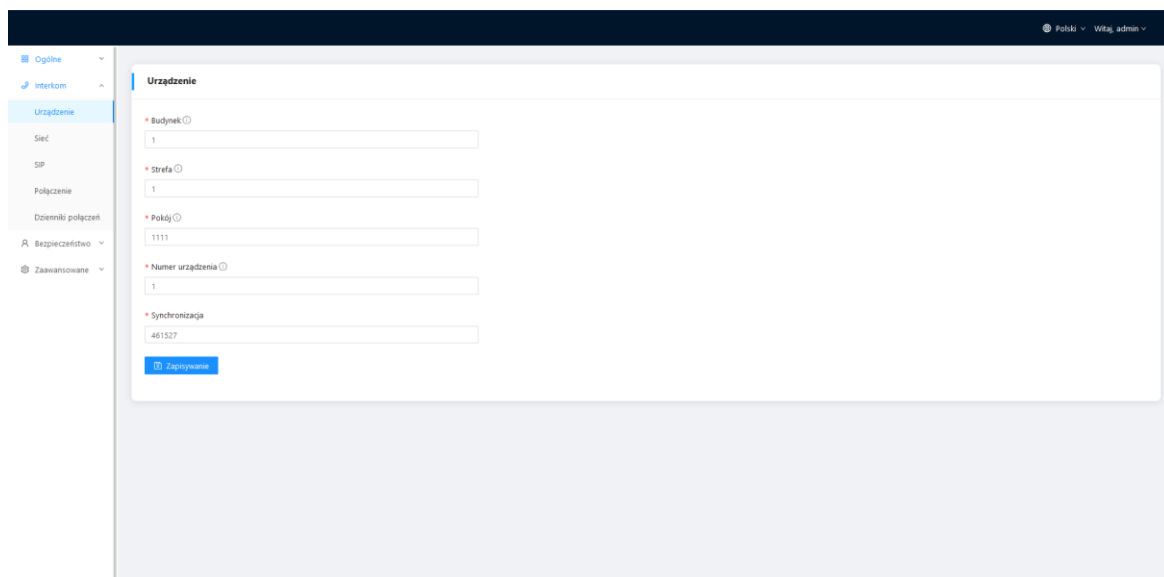
- W aplikacji Kenik Mobile zeskanuj kod QR znajdujący się na naklejce na unifonie, tak aby dodać urządzenie do swojego konta.

3. Dodawanie kolejnych unifonów/monitorów

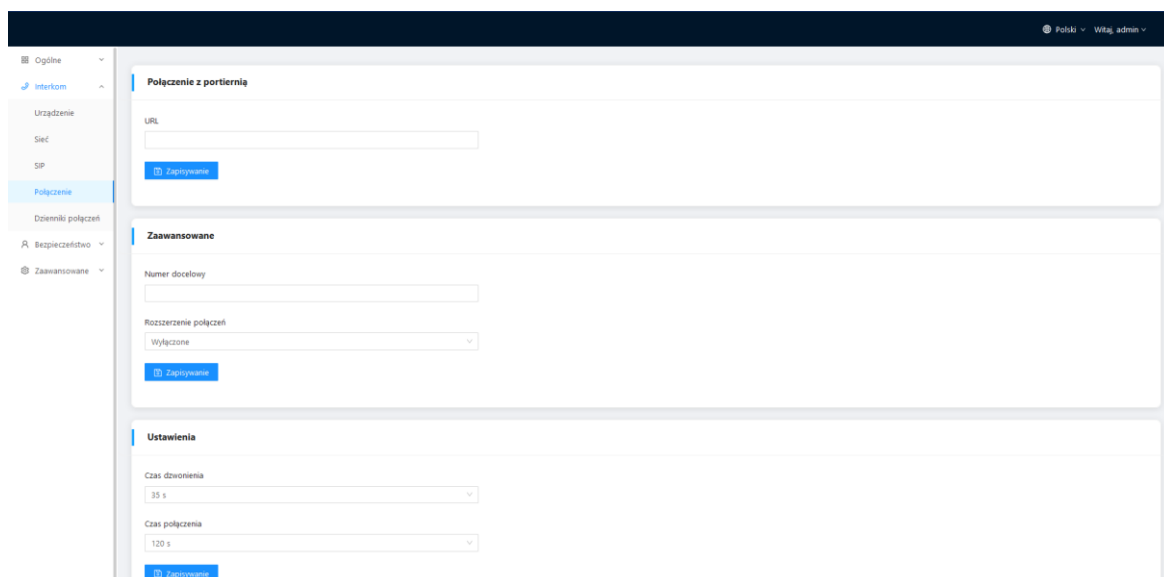
- Numer budynku, klatki, mieszkania i synchronizacji powinien być taki sam jak w przypadku innych unifonów/monitorów, natomiast numer urządzenia powinien być inny. Numer urządzenia może wynosić od 0 do 9, jednak jedno z nich musi posiadać wartość 0 i pozostawać w trybie online, ponieważ oznacza ono urządzenie główne.

Instrukcja obsługi

KG-U1x



- Kolejnym ze sposobów jest przejście w serwisie webowym do zakładki „Interkom -> Połączenie”. Użytkownicy mogą bezpośrednio rozszerzyć system o więcej odbiorników wewnętrznych, wypełniając sip:Adres IP (max. 6) na przykład sip:192.168.68.90. (Aby uzyskać dostęp do strony internetowej, patrz USTAWIENIA WEBOWE).



Instrukcja obsługi

KG-U1x

Ustawienia webowe

Podłącz unifon i komputer do przełącznika sieciowego w tej samej sieci LAN. Adres IP unifonu należy wpisać w pasku wyszukiwania przeglądarki internetowej i zalogować się przy użyciu domyślnego konta (admin) oraz hasła (123456). W tym miejscu można skonfigurować urządzenie. Aby uzyskać adres IP, można wyszukać go za pomocą narzędzia Kenik VDP zainstalowanego w tej samej sieci LAN co urządzenie (domyślny adres IP to 192.168.68.90).

Polski ▾

admin

123456

Zapamiętaj mnie

Zaloguj się

1. Ogólne > Informacje

- Po zalogowaniu się do interfejsu webowego można znaleźć podstawowe informacje dotyczące urządzenia.

Produkt		
Model	Wersja oprogramowania	Adres MAC
KG-U11	160H.46.1.1.1_128M_B_20231215	BC:F8:11:53:7D:36
Framework	UI	
1.6.0 20231011	1.1.0 20231128 16M	

Sieć		
DHCP	Adres IP	Maska
Wyłączone	192.168.2.6	255.255.255.0
Brama	DNS	
192.168.2.1	8.8.8.8	

Konto SIP	
Konto	Status
None	Wyłączone
Chw. IP	Status
None	Wyłączone

Instrukcja obsługi

KG-U1x

2. Ogólne > Podstawowe

- W tej zakładce można skonfigurować niektóre podstawowe ustawienia urządzenia.

The screenshot displays the 'Podstawowe' (Basic) settings page in the Kenik KG-U1x web interface. The page is organized into three main sections, each with a 'Zapisywanie' (Save) button at the bottom.

- Język (Language):** A dropdown menu is set to 'Polski'.
- Interkom (Intercom):** Features two sliders for 'Głośność systemu' (System Volume) and 'Głośność interkomu' (Intercom Volume). Below them is a dropdown for 'Dźwięk dzwonka' (Bell Sound) set to 'Dźwięk dzwonka 1'. There are three toggle switches: 'Wskaznik LED trybu Standby' (checked), 'Dźwięk klawiszy' (checked), and 'Automatyczne odbieranie' (unchecked).
- Funkcja "nie przeszkadzać" (Do Not Disturb):** Three radio buttons are present: 'Wyłączona' (selected), 'Cały dzień' (All day), and 'Czasowe' (Temporary).

Instrukcja obsługi

KG-U1x

3. Ogólne > Czas

- W tej zakładce można skonfigurować czas urządzenia. Obsługiwany jest również czas letni.

The screenshot shows the 'Czas' configuration page. On the left is a sidebar menu with 'Czas' selected. The main content area has a toggle for 'Auto (Czas)' which is turned on. Below it are three input fields: 'Data i godzina' (Date and time) with a calendar icon, 'URL NTP' (NTP URL) with the value 'pool.ntp.org', and 'Strefa czasowa' (Time zone) with a dropdown menu showing 'UTC+08:00'. A blue 'Zapisz' (Save) button is at the bottom.

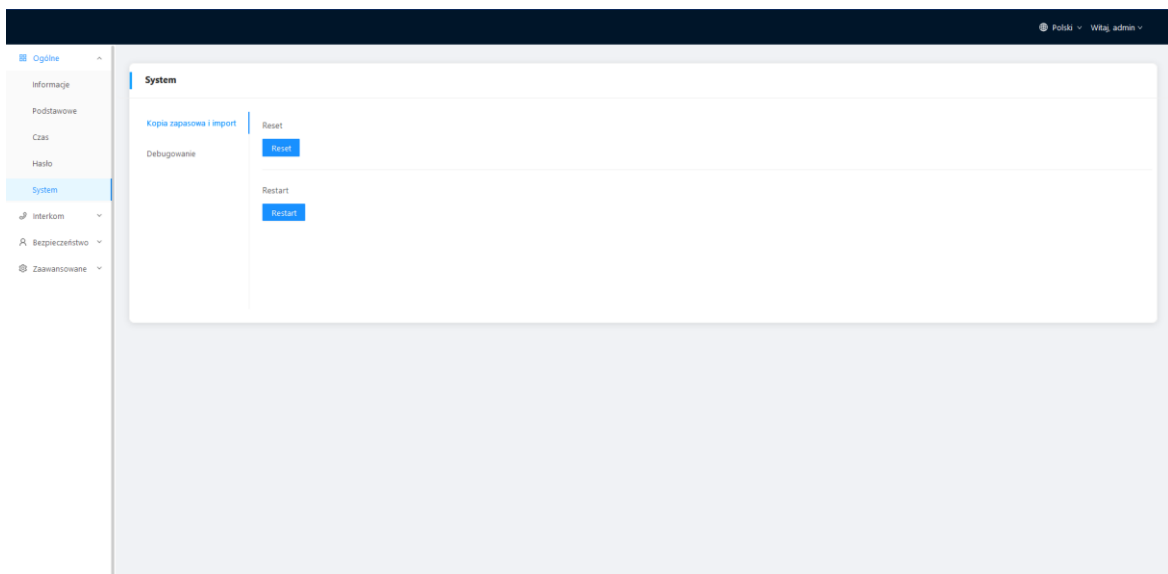
4. Ogólne > Hasło

- Hasło systemowe służy administratorowi do logowania się do ustawień na urządzeniu, natomiast hasło sieciowe służy administratorowi do logowania się do ustawień w sieci. Domyślne hasło dla obu to 123456. Domyślne hasło dla użytkownika to 1234.

The screenshot shows the 'Hasło' configuration page. On the left is a sidebar menu with 'Hasło' selected. The main content area has a tab labeled 'Admin'. Below it are three input fields: 'Stare hasło' (Old password), 'Nowe hasło' (New password), and 'Potwierdź hasło' (Confirm password). A blue 'Zapisz' (Save) button is at the bottom.

5. Ogólne > System

- W tej zakładce mamy możliwość tworzenia kopii zapasowych i przywracania danych, aktualizacji oprogramowania, przywracania ustawień fabrycznych, restartu urządzenia, przechwytywania pakietów, przechwytywania logów i wykonywania zrzutów ekranu.



6. Interkom > Urządzenie

- Poniższe wartości wskazują podstawowe ustawienia służące do nawiązywania połączenia z odbiornikiem. W przypadku stacji bramowej, numer budynku i strefy powinien być taki sam jak w urządzeniu wewnętrznym.
- W przypadku stacji bramowej z jednym przyciskiem, numer budynku, strefy i pokoju powinien być taki sam, jak w urządzeniu wewnętrznym.
- Jeśli użytkownik chce korzystać z więcej niż jednego odbiornika, numery budynku, strefy, pokoju i synchronizacji powinny być takie same jak w przypadku innych urządzeń wewnętrznych, a numer urządzenia powinien być inny. Numer urządzenia może wynosić od 0 do 9. Numer urządzenia jednego urządzenia wewnętrznego musi jednak wynosić 0 i musi on pozostawać w trybie online, ponieważ 0 oznacza tutaj główny odbiornik.

Instrukcja obsługi

KG-U1x

Urządzenie

Budynek

Strefa

Pokoje

Numer urządzenia

Synchronizacja

Zapisz

7. Interkom > Sieć

- Sieć urządzenia może być ustawiona na DHCP lub statyczny adres IP.

Ethernet

DHCP

Adres IP

Maska

Brama

DNS

Zapisz

Wi-Fi

Wi-Fi

Zapisz

Instrukcja obsługi

KG-U1x

8. Interkom > SIP

- Zakładka SIP dotyczy rejestracji SIP, nazwy urządzenia, nazwy rejestru, nazwy użytkownika, hasła, hosta serwera SIP, wychodzącego serwera Proxy, itp..

The screenshot shows the 'SIP' configuration page. On the left is a navigation menu with 'SIP' selected. The main content area contains the following fields:

- SIP
- Nazwa urządzenia: KG-U11
- Nazwa rejestru: 1323
- Nazwa użytkownika: 1323
- Hasło: [masked]
- Host serwera SIP: qwer1@ [Port: 7788]
- Proxy wychodzące: [Port: 5060]
- Odbieranie wideo: 102

A 'Zapisywanie' button is located at the bottom of the form.

9. Interkom > Połączenie

- Zakładka ta służy do konfigurowania trybu połączeń tj. przycisk połączenia z portiernią, rozszerzenie połączeń na inne urządzenia wewnętrzne, a także czasy połączenia i dzwonka.

The screenshot shows the 'Połączenie z portiernią' configuration page. On the left is a navigation menu with 'Połączenie' selected. The main content area contains the following sections:

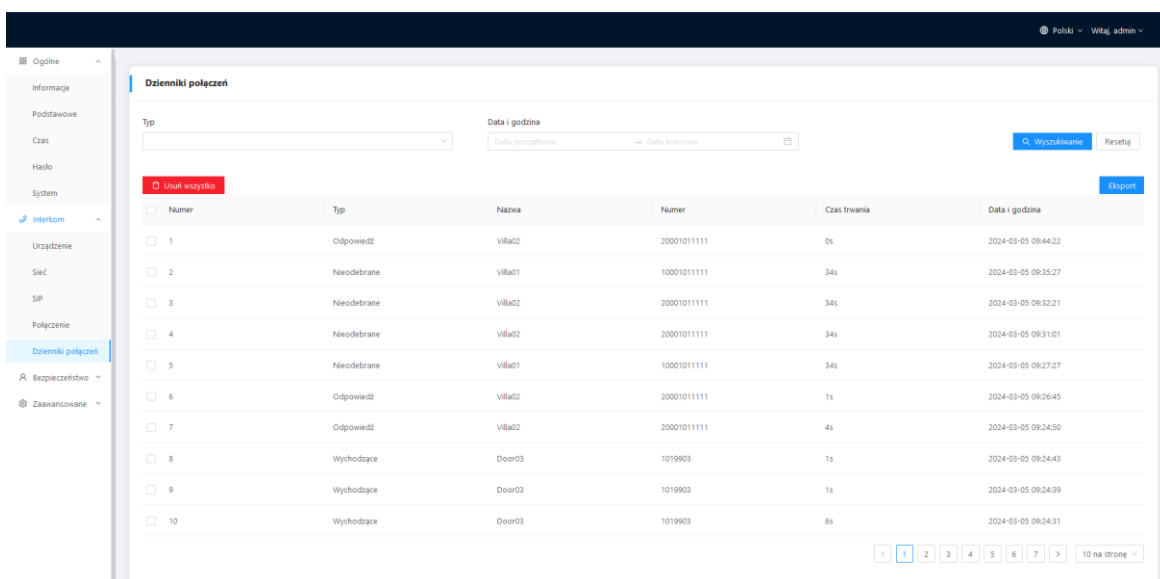
- Połączenie z portiernią:** URL: 192.168.2.10, with a 'Zapisywanie' button.
- Zaawansowane:** Numer docelowy: [empty], Rozszerzenie połączeń: Wyłączone, with a 'Zapisywanie' button.
- Ustawienia:** Czas dzwonienia: 35 s, Czas połączenia: 120 s, with a 'Zapisywanie' button.

Instrukcja obsługi

KG-U1x

10. Interkom > Dzienniki połączeń

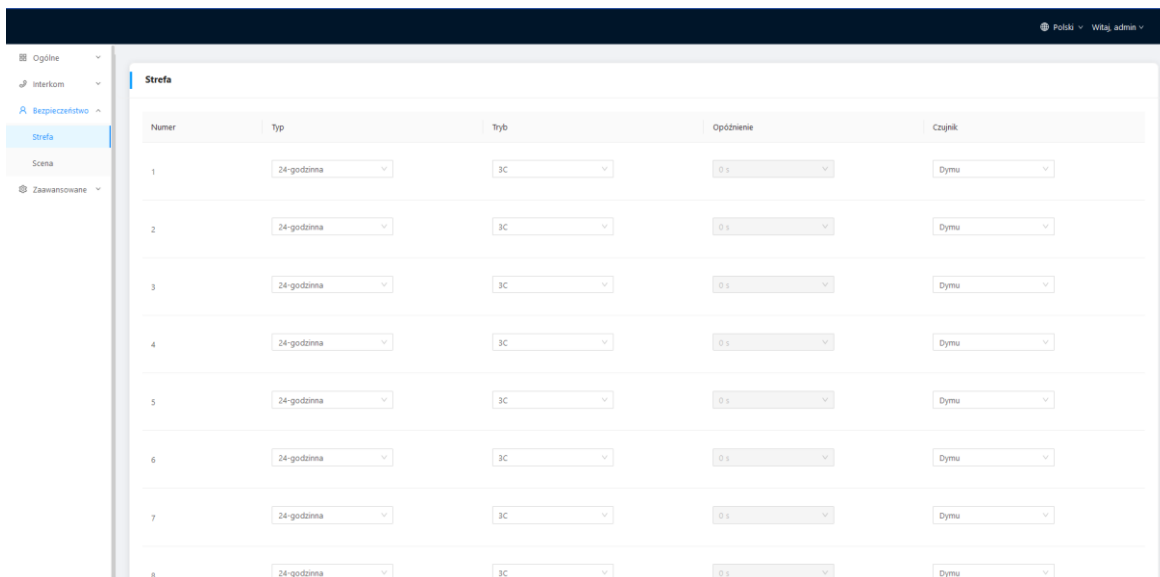
- W tej zakładce można sprawdzić wszystkie logi dotyczące połączeń.



Numer	Typ	Nazwa	Numer	Czas trwania	Data i godzina
1	Odpowiedź	Villa02	20001011111	0s	2024-03-05 09:44:22
2	Nieodebrane	Villa01	10001011111	34s	2024-03-05 09:35:27
3	Nieodebrane	Villa02	20001011111	34s	2024-03-05 09:32:21
4	Nieodebrane	Villa02	20001011111	34s	2024-03-05 09:31:01
5	Nieodebrane	Villa01	10001011111	34s	2024-03-05 09:27:27
6	Odpowiedź	Villa02	20001011111	1s	2024-03-05 09:26:45
7	Odpowiedź	Villa02	20001011111	4s	2024-03-05 09:24:50
8	Wychodzące	Door03	1019903	1s	2024-03-05 09:24:43
9	Wychodzące	Door03	1019903	1s	2024-03-05 09:24:39
10	Wychodzące	Door03	1019903	6s	2024-03-05 09:24:31

11. Bezpieczeństwo > Strefa

- Zakładka ta służy do konfigurowania czujników i sensorów.



Numer	Typ	Tryb	Opóźnienie	Czujnik
1	24-godzinna	3C	0 s	Dymu
2	24-godzinna	3C	0 s	Dymu
3	24-godzinna	3C	0 s	Dymu
4	24-godzinna	3C	0 s	Dymu
5	24-godzinna	3C	0 s	Dymu
6	24-godzinna	3C	0 s	Dymu
7	24-godzinna	3C	0 s	Dymu
8	24-godzinna	3C	0 s	Dymu

Instrukcja obsługi

KG-U1x

12. Bezpieczeństwo > Scena

- Zakładka ta służy do konfiguracji wyzwalania czujników i sensorów.

The screenshot shows the 'Scena' configuration page. On the left, a sidebar menu includes 'Ogólne', 'Interkom', 'Bezpieczeństwo', 'Strefa', 'Scena', and 'Zaawansowane'. The 'Scena' page features a 'Czas aktywacji' dropdown set to '100 s'. Below this is a table with 8 columns numbered 1 to 8. Each column has a 'Scena' label and a blue checkmark in a box. At the bottom of the table is a blue 'Zapisz zmiany' button.

13. Zaawansowane > Przełącznik

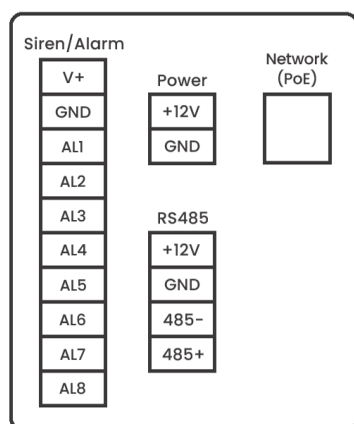
- Zakładka ta służy do konfiguracji przełączników.

The screenshot shows the 'Przełącznik' configuration page. The sidebar menu is similar to the previous page, with 'Przełącznik' selected. The page title is 'Przełącznik drzwi'. It contains three sections, each with a 'Przełącznik' label and a blue toggle switch. Each section has a 'Typ' dropdown menu set to 'DTMF' and a 'Wartość' text input field. The values in the input fields are '#', '0', and '*' respectively. A blue 'Zapisz zmiany' button is located at the bottom of the configuration area.

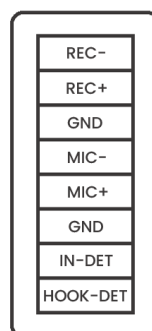
Instrukcja obsługi

KG-U1x

Schemat wejść i wyjść



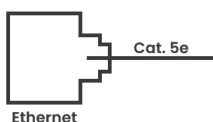
Unifon



Słuchawka (opcja)

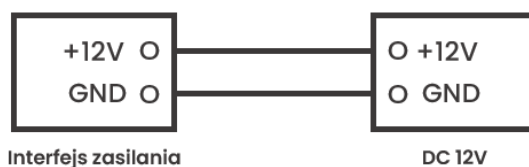
Sieć/PoE

Standardowy interfejs RJ45 służy do połączenia z przełącznikiem PoE lub innym sprzętem sieciowym. Urządzenia zasilające muszą być zgodne ze standardem IEEE 802.3af (PoE). Moc wyjściowa nie może być mniejsza niż 15,4W, a napięcie wyjściowe nie może być niższe niż 50V.



Zasilanie

Interfejs wejścia zasilania: podłącz za pomocą zasilacza 12V.

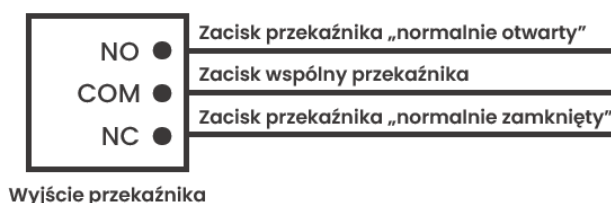


Instrukcja obsługi

KG-U1x

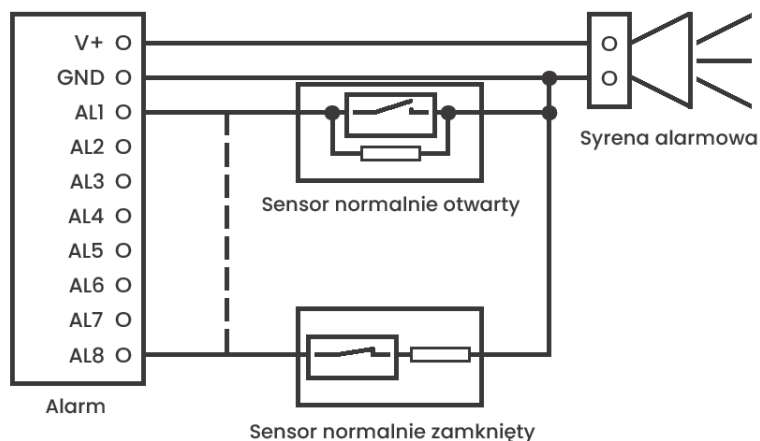
Wyjście przekaźnikowe

Podłącz do modułu elementu ryglującego (element ryglujący wymaga niezależnego zasilania).



Wyjścia alarmowe

Interfejs wyjść alarmowych łączy się z przetwornikiem normalnie otwartym (NO) lub normalnie zamkniętym (NC). Gdy alarm zostanie wyzwolony, na wyjściu pojawi się napięcie 12V/100mA.



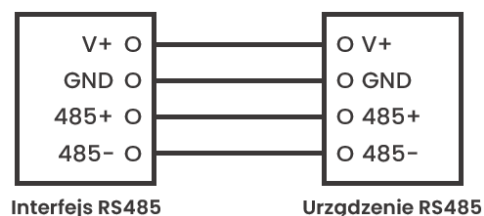
Instrukcja obsługi

KG-U1x

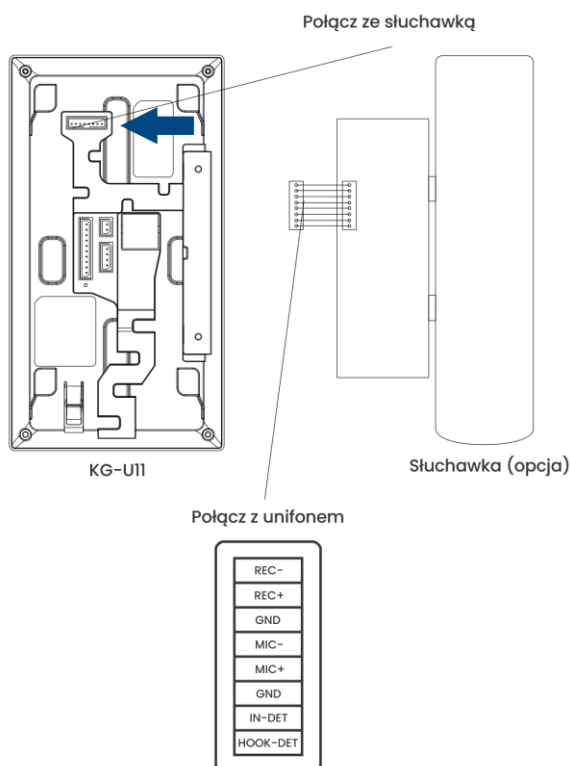
RS485

Połączenie z urządzeniem z interfejsem RS485.

Interfejs RS485 może podawać zasilanie 12V/100mA. Jeśli podłączane urządzenie RS485 nie wymaga zasilania, nie ma potrzeby podłączania go pod interfejs +12V.



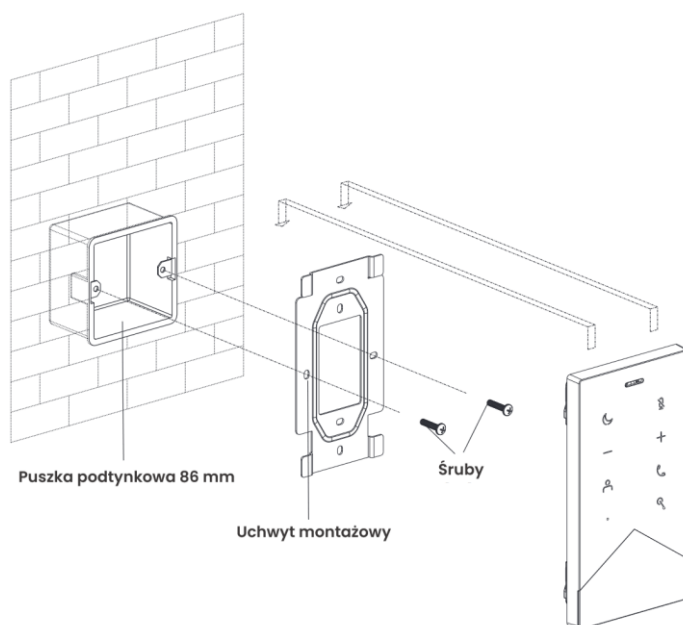
Interfejs słuchawki



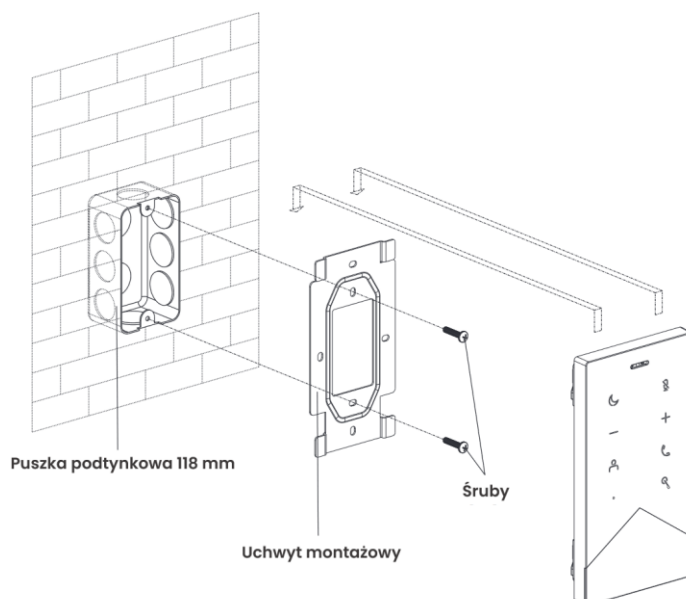
Instrukcja obsługi

KG-U1x

Instalacja natynkowa KG-U11 z użyciem puszki podtynkowej 86 mm



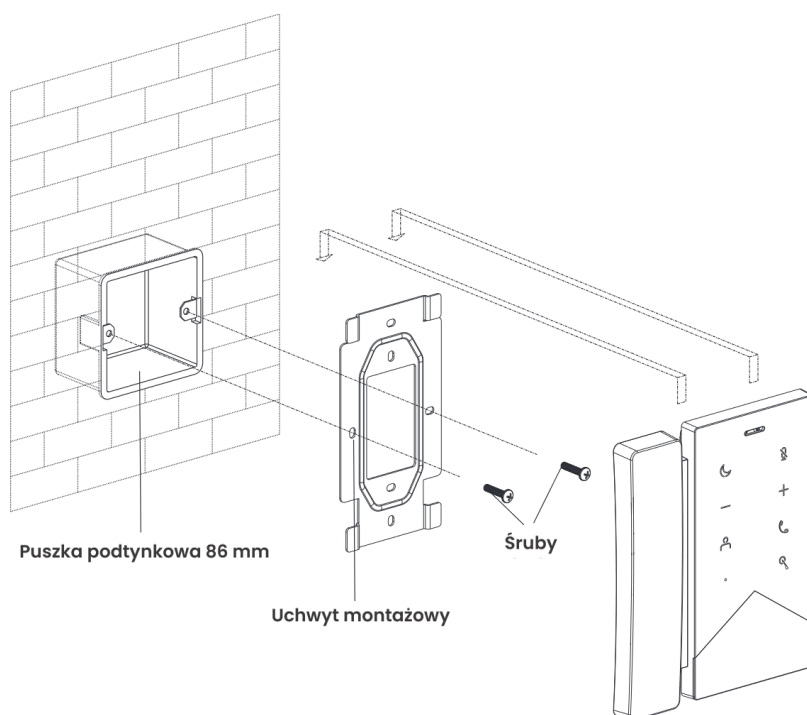
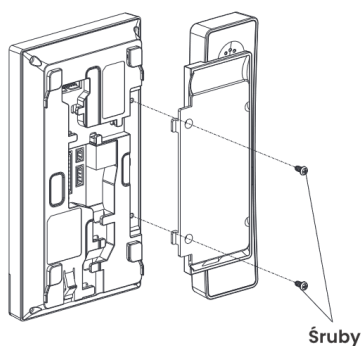
Instalacja natynkowa KG-U11 z użyciem puszki podtynkowej 118 mm



Instrukcja obsługi

KG-U1x

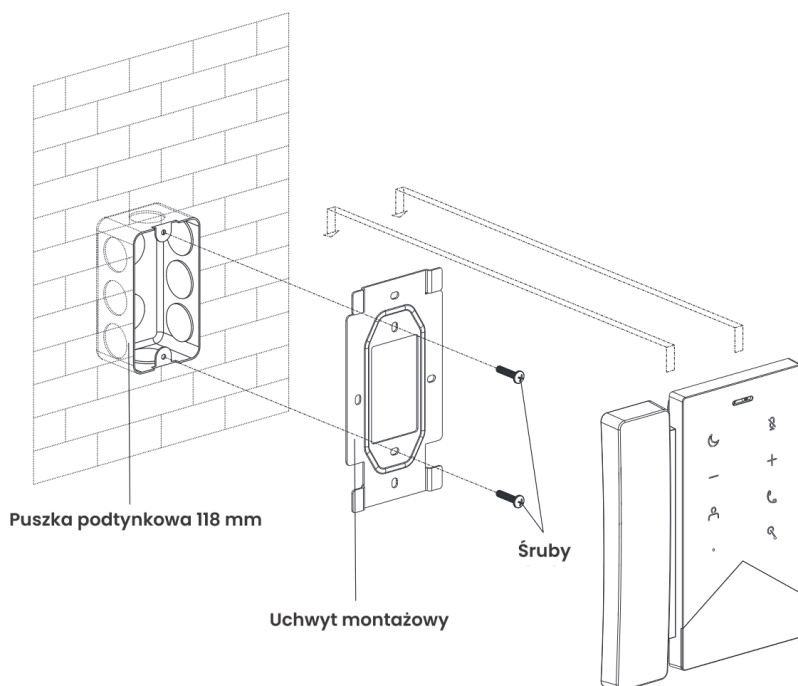
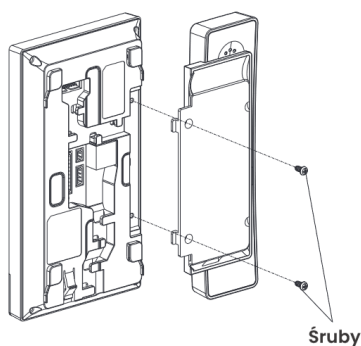
Instalacja natynkowa KG-U10 z użyciem puszki podtynkowej 86 mm



Instrukcja obsługi

KG-U1x

Instalacja natynkowa KG-U10 z użyciem puszki podtynkowej 118 mm



Instrukcja obsługi

KG-U1x

Urządzenie spełnia wszystkie wymagania norm europejskim, dzięki czemu zostało oznaczone symbolem CE.

Deklaracja zgodności dostępna jest pod adresem www.kenik.pl/materialy-do-pobrania

Producent:
Eltrox sp. z o.o.
ul. Warszawska 74
42-202 Częstochowa

Wyprodukowano w PRC



kenik